



15 - 20 Tn

FLEXI
STEELHARDOX
IN HY BODY

Standardní výbava

Šasi stroje je vyrobeno z vysokopevnostní oceli.

Hydraulický kryt s vyměnitelnými protiostří pro lepší vstup materiálu.

4 přední řetězové ochrany s pryžovými pásy na bocích.

Opotřebením odolné posuvné kluzáky.

Rotor s pevnými kladivy, která jsou umístěna ve šroubovici.

Kladiva s 2 karbidovými plátky F19 + F20.

Příruba pro upevnění upínače dle typu nosného zařízení.

Upínač dle typu nosného zařízení na přání.

Pohon 5 klínovými řemeny XPB (na přání Poly Chain GT Carbon).

Hydraulické hadice a upínač nejsou součástí mulčovače.

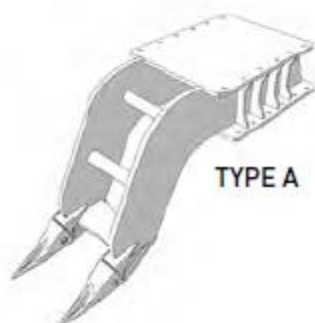
Pístový hydromotor Bosch-Rexroth s pevným objemem 63 cm³ s vestavěným antikavitačním ventilem.

Boční prodloužení mezi hydromotorem a kladkami se systémem ESB.

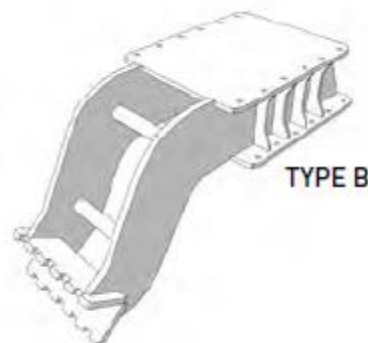
Centralizované hydraulické výstupy a mazací místa.



Technické parametry	THB-100	THB-125	THB-150
Pracovní záběr, m	1,00	1,25	1,50
Celková šířka, m	1,37	1,62	1,87
Požadovaná hmotnost rypadla, t (min-max)		15 - 20	
Požadovaný pracovní hydraulický tlak, bar (min-max)		280/380	
Doporučený průtok oleje, l/min.	100-170	115-170	125-170
Průměr rotoru, mm		415	
Počet kladiv F09/F08	22+2	28+2	34+2
Počet protiostří	4 vyměnitelné řady		
Připojení	příruba pro šroubovaný upínač		
Počet řemenů	5 XPB		
Kluzáky	šroubované, posuvné (3 polohy)		
Hmotnost, kg	960	1150	1270



TYPE A



TYPE B