



Standardní výbava

Konstrukce vyrobena z vysokopevnostní oceli s vyměnitelným vnitřním rámem.

Boční zavěšení na čtyřbodovém rámu s paralelogramem, mechanické jištění proti kolizi.

Zabudovaný zadní válec s nastavitelnou výškou pro lepší kopírování terénu a kluzáky.

Přední ochrana kovovými deskami.

Rotor osazen volně uloženými kladivy A01 na šroubech M20.

Pohon 4 řemeny.

Převodovka s vestavěnou volnoběžkou, se vstupní hřídelí 1 3/8", 6 drážková.

Vývodová hřídel 540 ot./min.

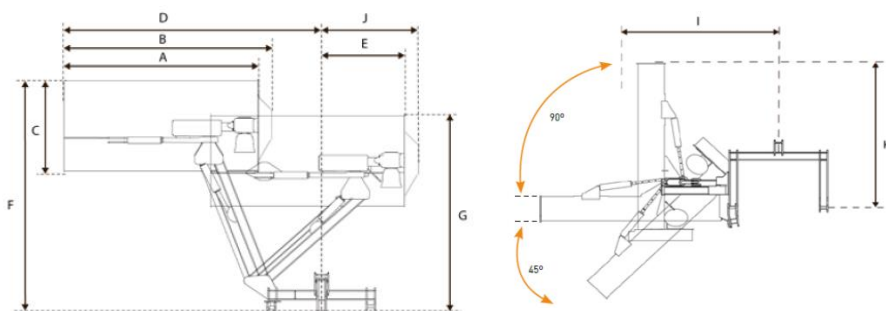
Vyměnitelná protiostří TMC Cancela C01.

Kloubová hřídel na traktor, velikost 1 a 3/8", 6 drážková, součástí.



Technické parametry	TDS - 160	TDS - 180	TDS - 200	TDS - 220
Pracovní záběr m	1,60	1,80	2,00	2,20
Celková šířka m	1,83	2,03	2,23	2,43
Požadovaný příkon HP	70	75	85	95
Maximální povolený příkon HP	100			
Otáčky vývodové hřídele ot./min.	540			
Průměr rotoru mm	385			
Počet kladiv A01	26	28	32	34
Počet nožů A03	78	84	96	102
Protiostří	1 vyměnitelná řada			
Závěs kategorie	Kat. 2 (speciální šířka)			
Počet pásů Typ	4 XPB			
Kluzáky	pevné šroubované (1 poloha)			
Nastavitelná výška	zadní válec			
Hmotnost kg	816	858	900	942
Pracovní dosah od osy traktoru (mm)	hydraul. 766,5-2383,5 766,5-2583,5 926,5-2783,5 892,5-2983,5			
Přepravní šířka m	1,46			

Typ náhonové hřídele pro připojení k traktoru	T1	T2	T3	T4	T5
		1 3/8" Z6	1 3/8" Z21	1 3/4" Z6	1 3/4" Z20



	A	B	C	D	E	F	G	H	I	J	0°
TDS-160	1.63	1.82	1	2.31	0.87	2.46	2.09	1.39	1.82	1.06	90° - 45°
TDS-180	1.83	2.02	1	2.51	0.87	2.46	2.09	1.59	1.82	1.06	90° - 45°
TDS-200	2.03	2.22	1	2.71	0.87	2.46	2.09	1.79	1.82	1.06	90° - 45°
TDS-220	2.23	2.42	1	2.91	0.87	2.46	2.09	1.99	1.82	1.06	90° - 45°