



### Standardní výbava

Konstrukce vyrobena z vysokopevnostní oceli, s hydraulicky posuvným tříbodovým závěsem.

Přední ochrana řetězy.

Ocelové hroty pro shrnovač (na přání).

Boční kluzáky.

Externí zadní válec pro lepší kopírování terénu.

Rotor osazen volně uloženými kladivy na šroubech M27.

Pohon 6 řemeny.

Převodovka s vestavěnou volnoběžkou 540 ot/min., se vstupní hřídelí 1 3/4", 6 drážková.

Je možné na přání vyměnit za 1000 ot/min. výměnou kladek (Systém DS).

Vyměnitelná protiostrží TMC Cancela C01.

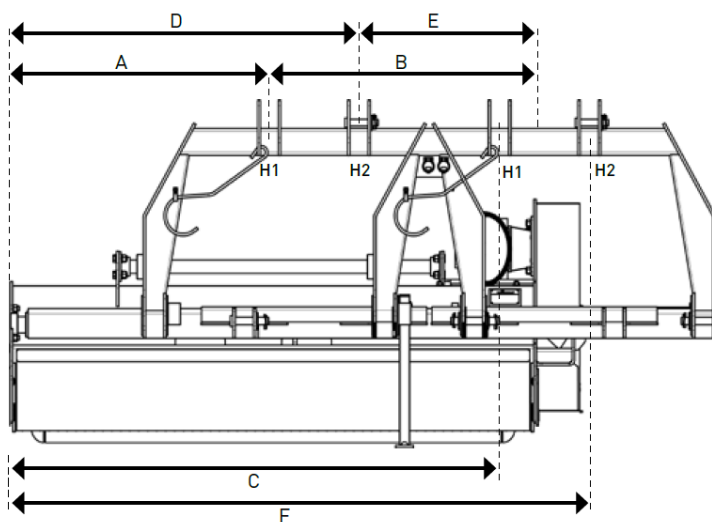
Kloubová hřídel na traktor, velikost 1 a 3/8", 6 drážková, součástí.



Technické parametry	TMD - 220	TMD - 250	
Pracovní záběr m	2,20	2,50	
Celková šířka m	2,45	2,75	
Požadovaný příkon HP	115	120	
Maximální povolený příkon HP	200		
Otáčky vývodové hřídele ot/min.	540 (1000 na přání)		
Průměr rotoru mm	485		
Počet kladiv A18	22	26	
Protiostrží	3 vyměnitelné řady + 1 pevná		
Závěs kategorie	Kat.2		
Počet pásů Typ	6 XPB		
Kluzáky	pevné, šroubované (1 poloha)		
Nastavitelná výška	zadní válec		
Hmotnost kg	1190	1295	
Boční posuv hydraulického válce mm	1000	1000	
Pracovní dosah od osy traktoru	hydraulický 1 (mm)	1033-2202	1033-2502
	hydraulický 2 (mm)	683-2553	683-2853



Typ náhonové hřídele pro připojení k traktoru	<b>T1</b>	<b>T2</b>	<b>T3</b>	<b>T4</b>	<b>T5</b>
	1 3/8" Z6	1 3/8" Z21	1 3/4" Z6	1 3/4" Z20	D8x32x38



	hydraulic 1 (mm) H1			hydraulic 2 (mm) H2		
	A	B	C	D	E	F
TMD-220	1.202	1.033	2.202	1.553	683	2.553
TMD-250	1.502	1.033	2.502	1.852	683	2.853