



Standardní výbava

Konstrukce vyrobena z vysokopevnostní oceli.

Boční zavěšení na čtyřbodovém rámu s paralelogramem, mechanické jištění proti kolizi.

Plovoucí poloha na tříbodovém závěsu pro ovládání přizpůsobení se terénu i nárazů během přepravy.

Zabudovaný zadní válec s nastavitelnou výškou pro lepší kopírování terénu a kluzáky.

Přední ochrana řetězy.

Rotor osazen volně uloženými kladivy na šroubech M27.

Pohon 6 řemeny.

Převodovka s vestavěnou volnoběžkou, se vstupní hřídelí 1 3/4", 6 drážková.

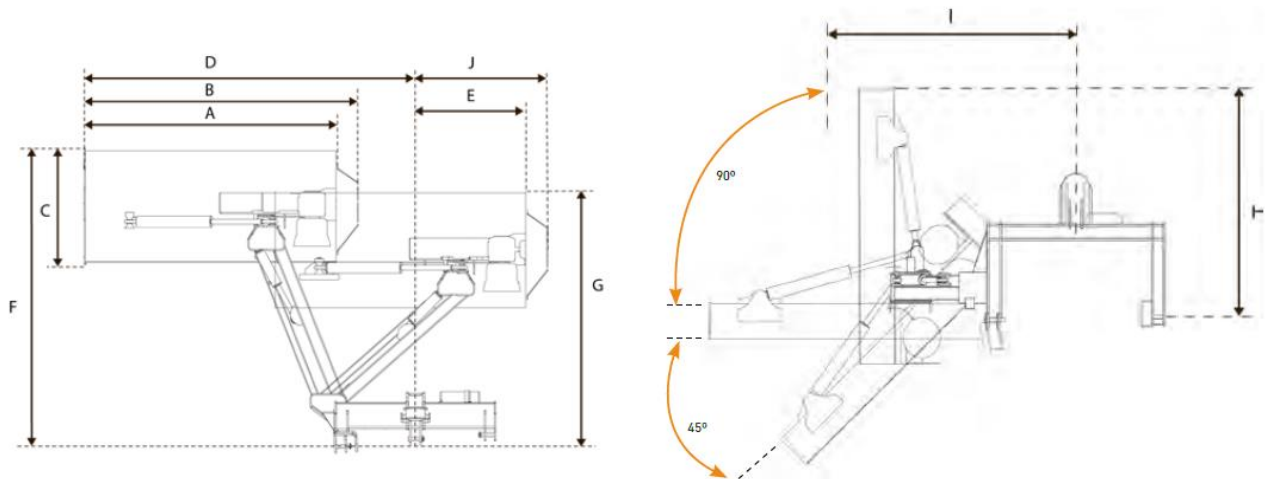
Vývodová hřídel 540 ot./min.

Vyměnitelná protiostrří TMC Cancela C01.

Kloubová hřídel na traktor, velikost 1 a 3/8", 6 drážková, součástí.

Technické parametry	TDR - 160	TDR - 180	TDR - 200	TDR - 220	TDR - 250
Pracovní záběr m	1,60	1,80	2,00	2,20	2,50
Celková šířka m	1,85	2,05	2,25	2,45	2,75
Požadovaný příkon HP	80	100	110	130	150
Maximální povolený příkon HP	200				
Otáčky vývodové hřídele ot/min.	540				
Průměr rotoru mm	485				
Počet kladiv A18	16	18	20	22	26
Protiostrří	2 vyměnitelné řady + 1 pevná				
Závěs kategorie	Kat. 2 (spec.šířka)				
Počet pásů Typ	6 XPB				
Kluzáky	pevné šroubované (1 poloha)				
Nastavitelná výška	zadní válec				
Hmotnost kg	1120	1215	1260	1310	1390
Pracovní dosah od osy traktoru (mm)	hydraul. 746,5-2383,5	746,5-2583,5	746,5-2783,5	892,5-2983,5	892,5-3283,5
Přepravní šířka m	1,55	1,55	1,55	1,55	1,55

Typ náhonové hřídele pro připojení k traktoru	T1	T2	T3	T4	T5
	1 3/8" Z6	1 3/8" Z21	1 3/4" Z6	1 3/4" Z20	D8x32x38



	A	B	C	E	F	G	H	I	J	0°
TDR-160	1,63	1,85	0,98	2,28	0,90	2,10	1,31	1,90	1,12	90° - 45°
TDR-180	1,83	2,05	0,98	2,48	0,90	2,10	1,51	1,90	1,12	90° - 45°
TDR-200	2,03	2,25	0,98	2,68	0,90	2,10	1,71	1,90	1,12	90° - 45°
TDR-220	2,23	2,45	0,98	2,88	0,90	2,10	1,91	1,90	1,12	90° - 45°
TDR-250	2,53	2,75	0,98	3,18	0,90	2,10	2,21	1,90	1,12	90° - 45°

