



Standardní výbava

Konstrukce vyrobena z vysokopevnostní oceli.

Boční zavěšení na rámu s paralelogramem, hydraulické jištění proti kolizi.

Plovoucí poloha na tříbodovém závěsu pro ovládání přizpůsobení se terénu i nárazů během přepravy.

Zabudovaný zadní válec s nastavitelnou výškou pro lepší kopírování terénu a kluzáky.

Přední ochrana pomocí ocelových závěsných desek ve středu a pryžových prvků po obou stranách.

Rotor osazen volně uloženými kladivy na šroubech M27.

Pohon 6 řemeny a automatický napínač.


Převodovka s vestavěnou volnoběžkou, se vstupní hřídelí 1 3/4", 6 drážková.

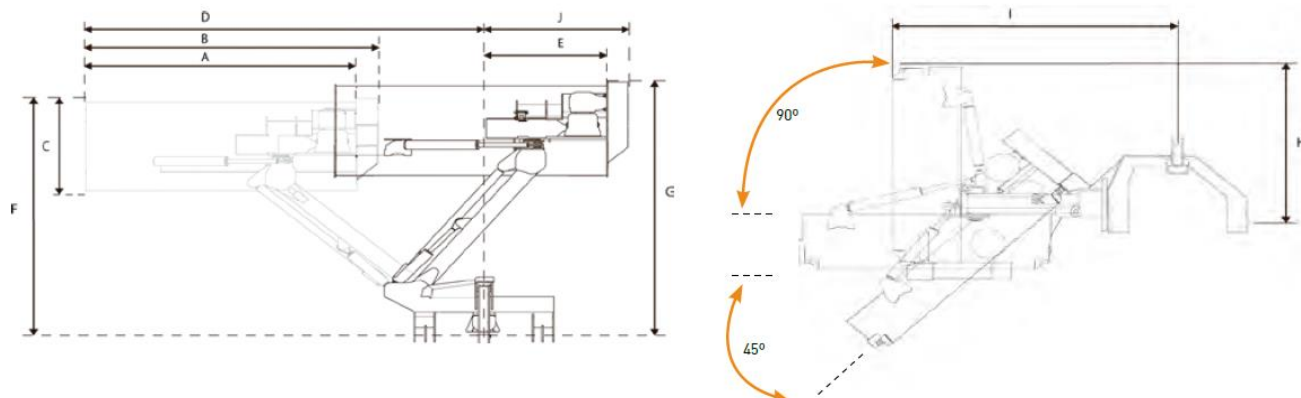
Vývodová hřídel 540 ot./min.

Vyměnitelná protiosťří TMC Cancela C01.

Náhon převodovky prostřednictvím hřídele se všesměrovým nastavováním polohy – patentováno.

Kloubová hřídel na traktor, velikost 1 a 3/8", 6 drážková, součástí.

Technické parametry	TDN - 180	TDN - 200	TDN - 220	TDN - 250
Pracovní záběr m	1,80	2,00	2,20	2,50
Celková šířka m	2,06	2,26	2,46	2,76
Požadovaný příkon HP	100	110	130	140
Maximální povolený příkon HP		200		
Otáčky vývodové hřídele ot/min.		540		
Průměr rotoru mm		485		
Počet kladiv A18	18	20	22	26
Protiosťří		2 vyměnitelné řady + 1 pevná		
Závěs kategorie		Kat.2/ kat. 3		
Počet pásů Typ		6 XPB		
Kluzáky		pevné šroubované (1 poloha)		
Nastavitelná výška		zadní válec		
Hmotnost kg	1289	1432	1575	1790
Pracovní dosah od osy traktoru (mm)	 hydraulický	1013-2894	1013-3094	1013-3294 1013-3594
Přepravní šířka m	1,5	1,5	1,5	1,5



	A	B	C	E	F	G	H	I	J	0°
TDN-180	1,83	2,06	1,02	2,90	1,01	2,49	2,66	1,43	2,36	90° - 45°
TDN-200	2,03	2,26	1,02	3,10	1,01	2,49	2,66	1,63	2,36	90° - 45°
TDN-220	2,23	3,46	1,02	3,30	1,01	2,49	2,66	1,83	2,36	90° - 45°
TDN-250	2,53	3,76	1,02	3,60	1,01	2,49	2,66	2,13	2,36	90° - 45°