



Standardní výbava

Konstrukce vyrobená z vysokopevnostní oceli.

Boční zavěšení na rámu s paralelogramem, mechanické jištění proti kolizi.

Plovoucí poloha na tříbodovém závěsu pro ovládání přizpůsobení se terénu i nárazů během přepravy.

Zabudovaný zadní válec s nastavitelnou výškou pro lepší kopírování terénu a kluzáky.

Přední ochrana řetězy.

Rotor osazen volně uloženými kladivy na šroubech M27.


Pohon 6 řemeny.

Externí převodovka s vestavěnou volnoběžkou, se vstupní hřídelí 1 3/4", 6 drážková.

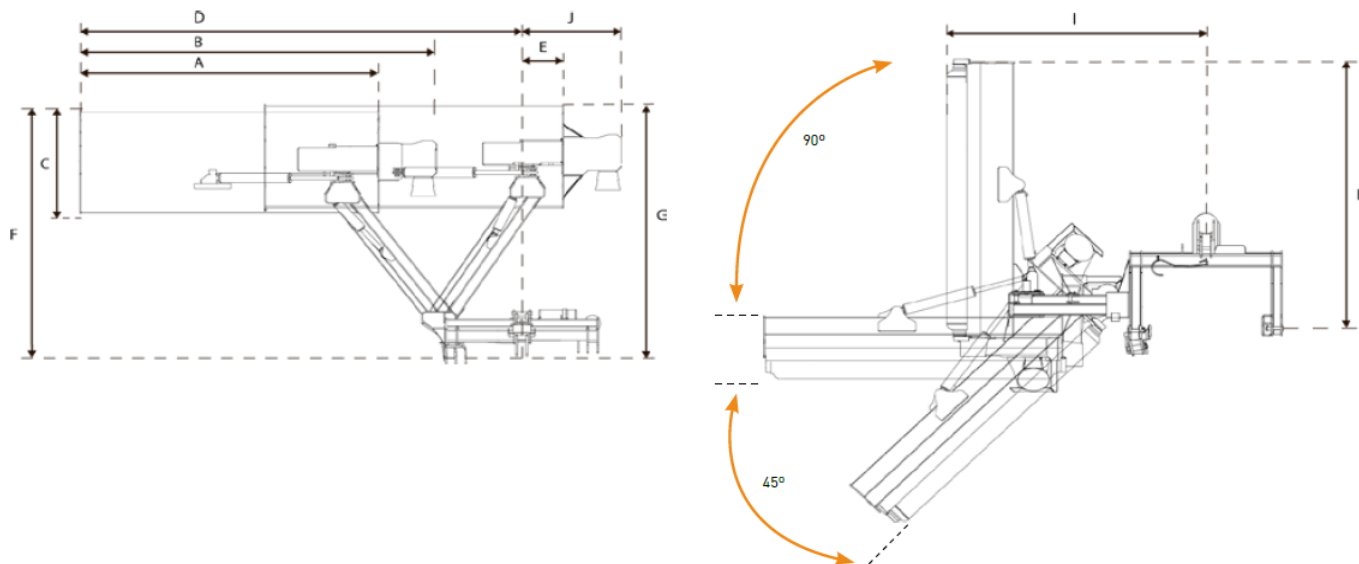
Vývodová hřídel 540 ot./min.

Vyměnitelná protiosťří TMC Cancela C01.

Kloubová hřídel na traktor, velikost 1 a 3/8", 6 drážková, součástí.

Technické parametry	TDE - 200	TDE - 220	TDE - 250
Pracovní záběr m	2,00	2,20	2,50
Celková šířka m	2,58	2,78	3,08
Požadovaný příkon HP	110	130	140
Maximální povolený příkon HP	200		
Otáčky vývodové hřídele ot/min.	540 (1000 na přání)		
Průměr rotoru mm	485		
Počet kladiv A18	20	22	26
Protiosťří	2 vyměnitelné řady + 1 pevná		
Závěs kategorie	Kat. 2 (spec.šířka)		
Počet pásů Typ	6 XPB		
Kluzáky	pevné šroubované (1 poloha)		
Nastavitelná výška	zadní válec		
Hmotnost kg	1310	1360	1410
Pracovní dosah od osy traktoru (mm)  hydraul.	409,5-3160,5	409,5-3360,5	409,5-3660,5
Přepravní šířka m	1,55	1,55	1,55

Typ náhonové hřídele pro připojení k traktoru	T1	T2	T3	T4	T5
	1 3/8" Z6	1 3/8" Z21	1 3/4" Z6	1 3/4" Z20	D8x32x38



	A	B	C	E	F	G	H	I	J	K	0°
TDE-200	2,03	2,55	0,96	3,19	0,44	2,25	2,18	2,07	2,22	0,86	90° - 45°
TDE-220	2,23	2,75	0,96	3,39	0,44	2,25	2,18	2,27	2,22	0,86	90° - 45°
TDE-250	2,53	3,05	0,96	3,69	0,44	2,25	2,18	2,57	2,22	0,86	90° - 45°

